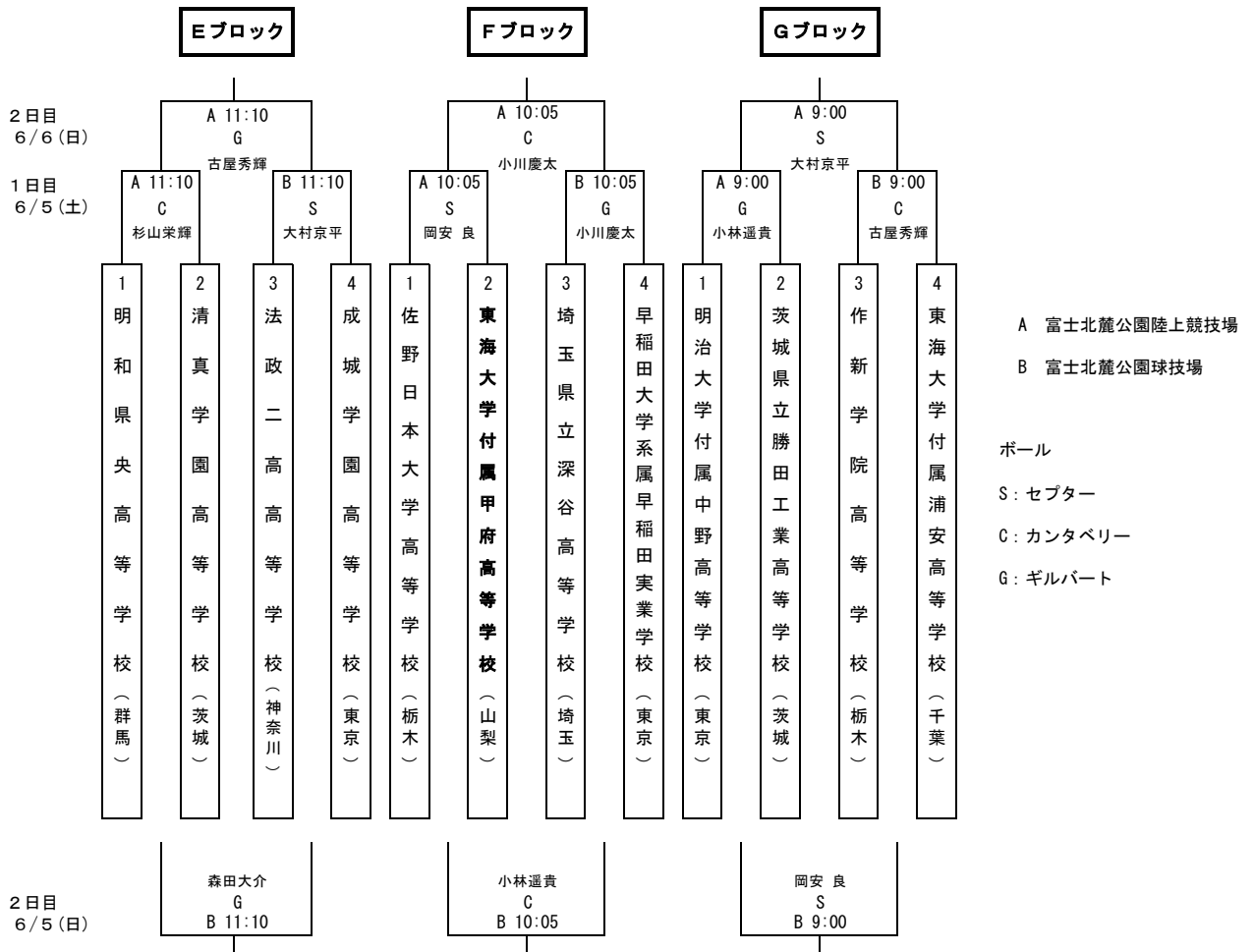
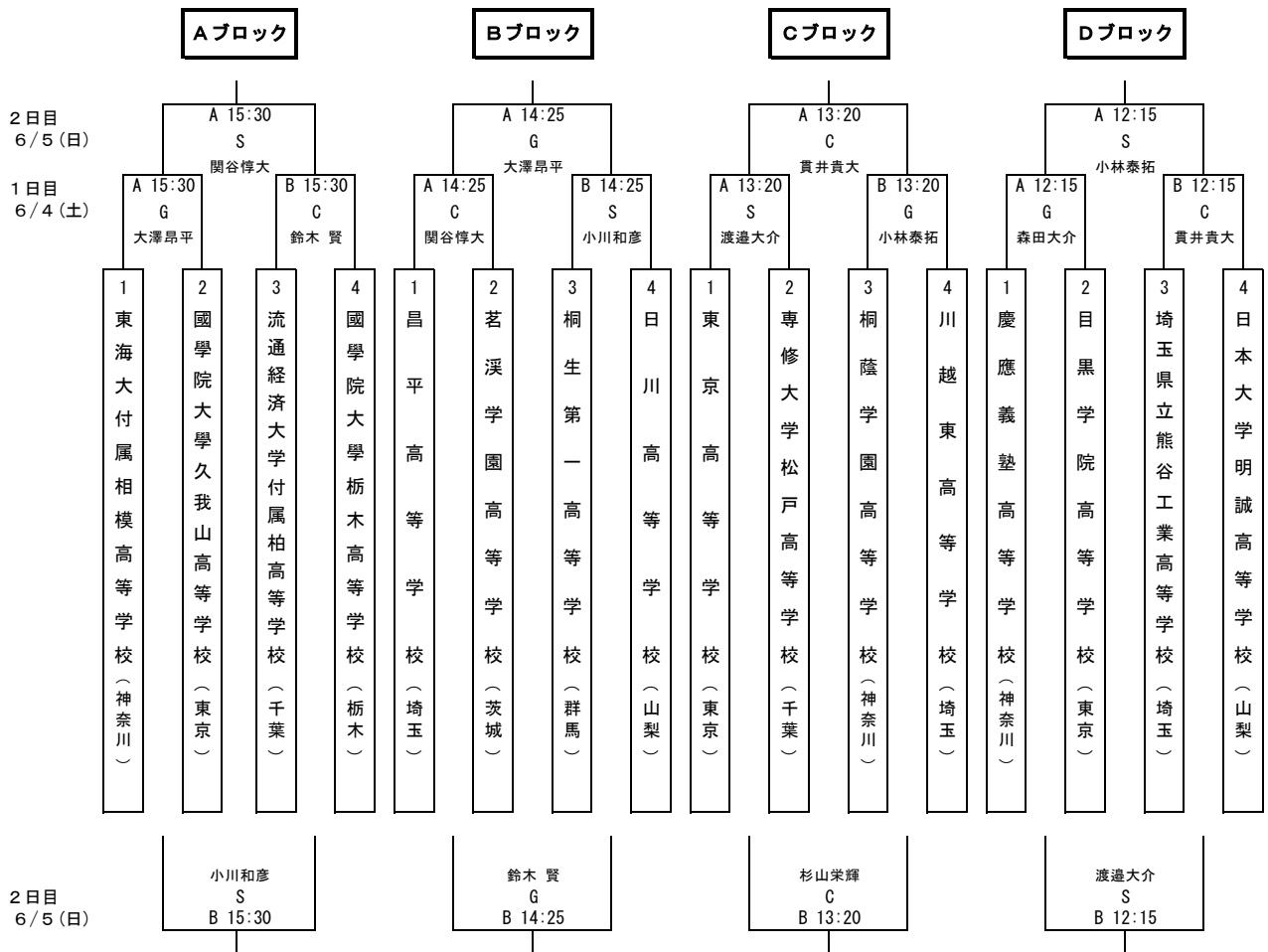


R4年度 第70回関東高等学校ラグビーフットボール大会組合せ



A 富士北麓公園陸上競技場
B 富士北麓公園球場

ボール
S: セプター
C: カンタベリー
G: ギルバート